

# **LEADER FOX**



## **Anleitung für die Verwendung des Elektrofahrrads**

Der Verkäufer ist laut Gesetz verpflichtet, jedem Erzeugnis die Anleitung für die Verwendung des Elektrofahrrads  
LEADER FOX beizufügen



**E – BIKE** POWER RIDE

**Saga**

**Vivalo**





## Vorwort



Sehr geehrte Benutzer,

um optimales Funktionieren Ihres Gerätes e-bike zu sichern, lesen Sie vor seiner Benutzung sorgfältig die Informationen über das Produkt E-LF. Mit Hilfe von unserer sorgfältigen Beschreibung werden wir Sie nachstehend über alle Details (incl. der Geräteinstallation, der Einstellung und der standardmäßigen Benutzung des Displays) informieren, die mit der Benutzung unseres Displays zusammenhängen. Diese Anleitung wird Ihnen auch helfen, eventuelle Unklarheiten und Mängel zu lösen.

## Was ist ein Elektrofahrrad?



Ein Elektrofahrrad ist ein mit elektrischem Antrieb ergänztes klassisches Fahrrad, welches bei der Fahrt behilflich ist. Die Motorfunktion wird durch Treten aktiviert, welches mit einem in der Tretmitte angebrachten speziellen Fühler kontrolliert wird. Sie müssen also auf dem Elektrofahrrad stets treten, der Motor ist Ihnen nur behilflich. Das Elektrofahrrad können Sie auch mit Hilfe eines Bedienknopfes oder Beschleunigers in Fahrt bringen, aber nur bis zur maximal erlaubten Geschwindigkeit von 6km/h (z. B. für die Assistenz beim Gehen). Die maximale Geschwindigkeit des Elektrofahrrades mit Motorassistenz ist 25km/h mit Toleranz von 10% (bei Erreichung dieser Geschwindigkeit schaltet sich der Motor aus und Sie treten weiter wie beim normalen Standardfahrrad). Falls die Batterie leer ist oder Sie haben den Motor ausgeschaltet, können Sie auf dem Elektrofahrrad ohne jeglichen Widerstand fahren.

Das Elektrofahrrad, welches mit seinen Eigenschaften der europäischen Norm EN 15194-1 entspricht, wird in Hinsicht auf das Gesetz über den Betrieb im Straßenverkehr als ein Standardfahrrad betrachtet, d.h. Sie auf Radwegen fahren können, keine Fahrerlaubnis benötigen und der Helm ist nur bis zum Alter von 18 Jahren obligatorisch.

# Beschreibung



## Faktoren für die Reichweite der Elektrofahrräder

Es ist nicht möglich, die Reichweite der Elektrofahrräder genau festzulegen, weil Sie durch viele Faktoren beeinträchtigt wird.

- 1. Reifenrollwiderstand.** Bei den Elektrofahrrädern LEADER FOX werden Reifen mit niedrigem Rollwiderstand und erhöhter Beständigkeit gegen Defekte verwendet. Wichtig ist auch das richtige Aufpumpen der Reifen. Also, wenn Sie auf dem Elektrofahrrad zum Beispiel Reifen mit zu niedrigem Luftdruck haben, so verkürzt sich die Reichweite.
- 2. Gewicht des Elektrofahrrads.** Je niedriger das Gewicht des Elektrofahrrads, desto größer die Reichweite.
- 3. Batteriestand.** Es hängt davon ab, ob die Batterie vor der Fahrt voll geladen war. Man sollte auch damit rechnen, dass je höher die Anzahl der Entladezyklen die Batterie hinter sich hat, desto kleiner ihre Kapazität ist.
- 4. Profil und Oberfläche der Strecke.** Je größere Überhöhung, schlechtere Oberflächen und steilere Berge Sie bewältigen, desto kürze die Reichweite.
- 5. Fahrweise.** Es kommt darauf an, welche Fahrweise Sie bei der Fahrt eingestellt haben.
- 6. Fahrzügigkeit.** Je mehr Sie bremsen oder anfahren, desto kürzer ist die Reichweite.

**7. Luftwiderstand.** Es hängt davon ab, ob Sie auf einem Fahrrad mit niedrigem Rahmen in aufgerichteter Haltung fahren, oder ob Sie auf einem mehr sportlichen Fahrrad fahren und den Sattel in gleicher Höhe eingestellt haben, wie die Lenkstange.

**8. Windstärke.** Je stärker der Wind im Rücken, desto größer die Reichweite und umgekehrt.

**9. Fahrer- und Lastgewicht.** Je größer das Gewicht, desto kürzer die Reichweite.

**10. Außentemperatur.** Je niedriger die Temperatur, desto kleiner die Batteriekapazität.

# Elektrosatz:

## Modest

Das System verwendet die Messung des Drehmoments, Geschwindigkeitsmessung des Trittasistenten und Messung der realen Geschwindigkeit der Räder. Das System hat einen zweifachen Rückführungsschutz der Messung des Geschwindigkeitssignals zur Gewährleistung der Sicherheit und Zuverlässigkeit. Die Abtastung der Trittdrehzahl (Frequenz) dient der bequemeren und zügigeren Fahrt, bei niedrigeren Anstrengung des Fahrers. Hoch effektiv, kleiner Energieverbrauch, große Reichweite, kleiner Lärm, zügiger Verkehr.

## Beschreibung und Wirkungsbereich:

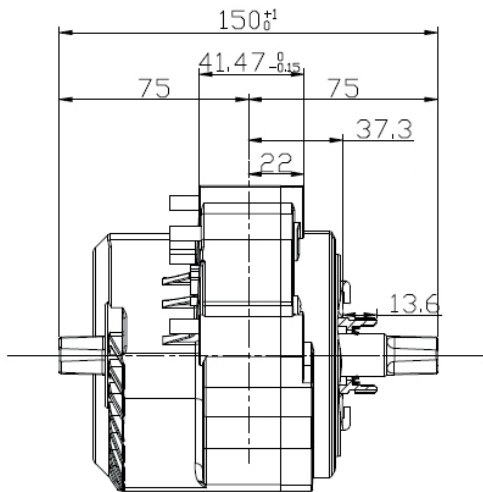
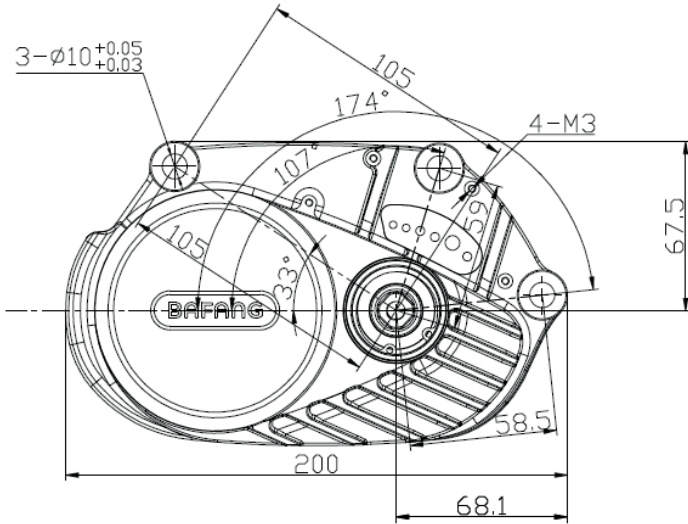
Die Antriebseinheit arbeitet richtig in folgenden Betriebsbedingungen:  
Temperaturbereich – 20 + 55°C  
Maximaler Drehmoment -  $\geq 80$  Gewicht – 3.6Kg  
Geräuschpegel - <55 dB  
Staub-abweisend/ wasserdicht – IP65  
Zertifiziert – CE / EN 14764 / ROHS

## Bezeichnung der Antriebseinheit ist am Deckel platziert und zeigt folgende Informationen an:

MM G360.250 17 023 F7 Q817 0001

MM G360 –Name der Antriebseinheit und Motortyp  
250 – Motorleistung  
17 – Wicklungszahl  
023 – Klasse der Schaltung  
F7 – Nummer der Mess- und Steuereinrichtung  
Q817 – Herstellungsdatum– Monat, Tag  
0001 – Werkseriennummer

Abmessungen der Antriebseinheit:



# Sicherheitsrelevante Empfehlungen

## Batterie:

Werfen Sie die Batterie nicht ins Feuer.  
Verwenden Sie nicht die Batterie mit anderen Geräten.  
Nehmen Sie die Batterie weder auseinander noch richten Sie sie her.

Verbinden Sie nicht den Plus- und Minus-Pol der Batterie mit einem Metallgegenstand.  
Die Batterie darf nicht ins Wasser eingetaucht werden.

## Ladegerät:

Nehmen Sie das Ladegerät weder auseinander noch passen Sie es an  
Verwenden Sie nicht das Ladegerät zur Aufladung anderer Batterien.  
Vermeiden Sie Stöße und den Wasserkontakt.  
Berühren Sie das Ladegerät nicht mit nassen Händen.  
Halten Sie das Ladegerät außerhalb der Reichweite von Kindern und Haustieren.  
Decken Sie das Ladegerät nicht zu und legen Sie es auch nicht auf andere Sachen.  
Bei Abschaltung des Ladegerätes, ziehen Sie nicht am Kabel, sondern am Stecker.  
Verwenden Sie das Ladegerät nicht im Falle, dass es sichtbar beschädigt ist.

Das Batterieschloss, der Batteriedeckel, der Stecker fürs Laden, der Batterieausschalter (der LED Zeiger)

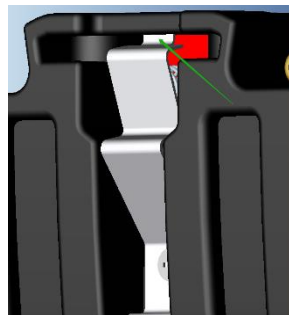




# Batterie

## Entfernung der Batterie:

Nach dem Drehen des Schlüssels springt die Batterie auf einen Spalt von ca. 1 cm. Drücken Sie auf die Sicherungsplatte der Batterie und entfernen Sie die Batterie nach oben.



## Batterieschalter auf oberem Rahmenrohr:



## **Ladung und Wartung der Batterie:**

Laden Sie die Batterie in einer trockenen Umgebung auf, um der Beschädigung durch Kurzschluss vorzubeugen.

Laden Sie die Batterie mindestens alle 3 Monate auf, auch wenn das Fahrrad nicht verwendet wird, mindestens zu 60% der Kapazität. Weder die Batterie noch das Ladegerät zudecken.

Lassen Sie die Batterie nie ständig ans Stromnetz angeschlossen. Verwenden Sie das Ladegerät nur für die Aufladung der Batterie.

Verwenden Sie die Batterie für keine anderen Verbrauchsgeräte. Sie wurde genau für dieses Modell hergestellt. Zerlegen Sie und passen Sie das Batteriegehäuse nicht an.

Werfen Sie weder ins Feuer, noch setzen Sie extremen Temperaturen aus. Die Ladezeit der Batterie von Null auf 100% beträgt 4-6 Stunden.

Falls sich die Batterie innerhalb von 6 Stunden nicht auflädt, schalten Sie die Batterie aus dem Ladegerät ab und unterbrechen Sie die Aufladung. Es kann zum Überhitzen, Platzen oder Aufflammen der Batterie kommen.

Falls Ihnen die Batterieflüssigkeit in die Augen oder auf die Haut kommt, spülen Sie sie unverzüglich mit reinem Wasser ab und suchen Sie ärztliche Hilfe auf. Im umgekehrten Falle kann es zu ernststen Gesundheitsschäden kommen.

Benutzen Sie die Batterie nicht, falls sie sichtbar beschädigt ist, es kann zu ihrer Vernichtung kommen. Bemühen Sie sich nicht die Batterie zu deformieren oder auf irgendeine Weise anzupassen.

Benutzen Sie nicht den Lötkolben für direkte Verschaltung der Batterie oder Kabel weil es zum Brechen oder Aufflammen der Batterie kommen kann.

Benutzen Sie die Batterie nicht in der Nähe des Feuers oder direkter Wärmequelle, werfen Sie die Batterie nicht ins Feuer oder es kann zum Brechen oder Aufflammen der Batterie kommen.

Setzen Sie die Batterie nicht Stößen oder Erschütterungen aus.

Legen Sie in die Ladesteckdose keine Metallgegenstände ein, es könnte zum Kurzschluss, Überhitzen, Brechen oder Aufflammen der Batterie kommen.

Halten Sie das Ladegerät außerhalb der Reichweite von Kindern und Haustieren.

## **Garantie für den Antrieb:**

Die Garantie bezieht sich auf die Antriebssteile, die gegenüber unsachgemäßer Behandlung nicht empfindlich sind (das Gehäuse, die Elektronik, das Ladegerät usw.), diese Teile sind durch die Garantie in der Dauer von 24 Monaten gedeckt.

Die Garantie bezieht sich nicht auf die chemischen Batterieteile und den Kapazitätsabbau, der durch den gewöhnlichen Umgang (39% nach Ablauf einer Frist von zwei Jahren) entstanden ist, diese Teile sind durch die Garantie in der Dauer von 12 Monaten gedeckt.

## **Ladung:**

Die Batterie ist der teuerste Teil des Elektrofahrrades, widmen Sie ihr deshalb erhöhte Aufmerksamkeit bei ihrer Manipulation, Ladung und Lagerung. Die Batterie ist auf präzise Ladung empfindlich, deshalb ist es bei Li-Ion Akkus nötig, nur das Ladegerät zu benutzen, welches von uns geliefert wird. Schließen Sie das Ladegerät ans Stromnetz 220-240V an, wobei der durch 5A gesicherte Schaltkreis genügt. Das Ladegerät selbst wird nach dem Erreichen der vollen Kapazität aller Zellen den Ladeprozess unterbrechen.

Wir empfehlen, dass Sie die Batterie nach jeder Fahrt immer voll laden, um die Sicherheit der vollen Batteriekapazität für die nächste Fahrt zu haben. Die Ladung kann von 1 bis 5 Stunden je nach dem Stand der Batteriezellen dauern.

Führen Sie sie grundsätzlich in gedeckten trockenen Räumlichkeiten durch (Feuchtigkeit und herunter fließendes Wasser können das Ladegerät beschädigen) bei Temperatur von 5 bis 40°C.

Der Ladeprozess wird auf dem Ladegerät durch die rot leuchtende Diode angezeigt. Nach der Batterieaufladung und der Ladeprozessbeendigung leuchtet der Leuchtzeiger der Ladung grün auf. Schalten Sie die Batterie soll nach der Fahrt aus.

#### **Normales Batterieverhalten:**

Falls der Motor seinen glatten Lauf verliert und anfängt „stoßweise“ zu laufen, kann es eine zu niedrige Kapazität der Batterie bedeuten. In diesem Fall schalten Sie das Elektroantriebssystem aus und fahren Sie ohne Motorhilfe, wie am geläufigen Fahrrad weiter.

Die Batterieerhitzung ist eine normale Erscheinung und ist kein Mangel. Die Batterie ist durch einen Temperatursensor geschützt und im Fall extremer Überhitzung schaltet sie sich automatisch ab. Warten Sie, bis die Batterie auf normale Betriebstemperatur abkühlt und setzen Sie die Fahrt fort.

Falls Sie das Gefühl haben, dass die gesamte Batteriekapazität gesunken ist, könnte es aus Gründen des Ladens oder des Betriebs in nicht idealen Klimabedingungen geschehen. Führen Sie 3 volle Aufladezyklen durch. Entladen Sie völlig die Batterie und laden Sie sie folgend bei Zimmertemperatur auf volle Kapazität auf.

Falls der Standanzeiger zeigt, dass die Batterie entladen ist, ist in ihr ständig eine minimale Spannung, welche sie vor Beschädigung schützt, aber für den Elektrofahrradantrieb nicht ausreichend ist. Laden Sie die Batterie so schnell wie möglich auf. Lassen Sie nie die Batterie ganz entladen, es könnte zu ihrer Beschädigung kommen.

Wenn der Akku 30 Minuten lang eingeschaltet ist und das Fahrrad nicht benutzt wird, schaltet er sich automatisch aus.

Die Batterie ist vollständig ausgeschaltet und wird nach 48 Stunden in den Ruhezustand versetzt. In diesem Fall muss es mit dem Netzschalter oder nach dem Anschließen des Ladegeräts aktiviert werden.

**Richtige Pflege der Batterie verlängert ihre Lebensdauer.**

# LCD display



## Displaysparameters:

APT TFT 750S

Batteriespeisung- 36V

Nennbetriebsstrom -

40mA

Arbeitsstrom - 100 mA

Ausschaltungsstrom - < 1 uA

Arbeitsstrom - 100 mA

Betriebstemperatur -- 20 ~ 70 %

Wasserdichtbezeichnung - IP65

Massen: Länge 110mm, Breite 68,2 und Höhe 68mm

## Material:

Die Produkthülse ist aus dem ABS Material hergestellt.

Display aus Flüssigkristall ist aus gehärtete PMMA hergestellt.

## **Beschreibung der Funktion:**

Einfache Steuerung des Displays mit external Tastensteuerung mit Verwendung bidirektionale Kommunikation.

Bezeichnung des Geschwindigkeitsmodus

RT Speed – Realgeschwindigkeit im

gegebenen Moment

MAX Speed – die maximale Geschwindigkeit

AVG Speed – durchschnittliche

Geschwindigkeit

Km/Miles:

Was Sie wählen

Intelligenter Batteriestatusanzeiger

Es wird ein stabiler Indikator des Batteriestatus erreicht.

Beleuchtung von Lichtern mit der Hilfe der Regler.

Die Zeiger der abgefahrenen Entfernung:

Die maximale Entfernung ist 99999 auf Display gezeigt. Es ist möglich zwischen einmalige abgefahrenen Entfernung (trip) und abgefahrenen Gesamtentfernung (ODO) umschalten, eventuell abgefahrenen Zeit (Riding time) und Zeit (clock).

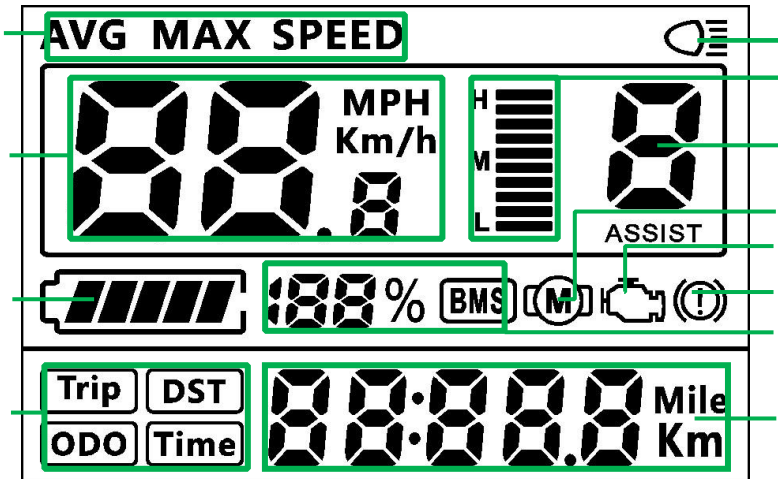
Anzeige der Fehlermeldungen.

Spazierassistent:

Einstellung:

Mann kann verschiedene Parameter z.B. Mod, wheel diameter (Fahrraddurchschnitt) speed limit (Geschwindigkeitslimit) usw.....

## Beschreibung des Displays:



AVG/MAX Speed – Zeiger ausgewählte Geschwindigkeit

00.0 – Geschwindigkeit

Km/h / MPH – Zeiger ausgewählter Geschwindigkeitseinheit

Batterieladungszeiger

Trip /DST/ ODO/ Time– ausgewählte abgefahrenere Entfernungszeiger

Beleuchtungskontrolle

1 Assist – Assistance der Beihilfe von 0 bis 5 (max)

Fehlerzeiger

Indikatorwert Trip / DST / ODO / Time

Im Falle von Zeitrückgabe und spontaner Löschung von Daten ist es möglich, dass die Batterie im Display entladen ist und erneuert werden muss. Ändern Sie automatische Ausschaltung auf OFF und lassen Sie das Fahrrad mehrere Stunden auf. Die Batterie des Rades wird im Display entleert.

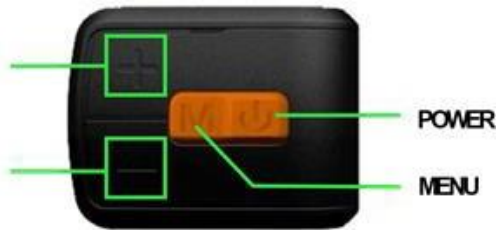
### Maximaler Bereich:

Der maximale Bereich wird mit einer voll geladenen Batterie im flachen Gelände und mit einem leichten

Kopfwind berechnet. Die durchschnittliche Reichweite wird mit idealem Modus und leicht hügeligem Gelände berechnet.


# Betätigungschalter

Beschreibung:



+ – aufwärts

-- abwärts

 – Ausschalter  
ON/OFF

M – Menü

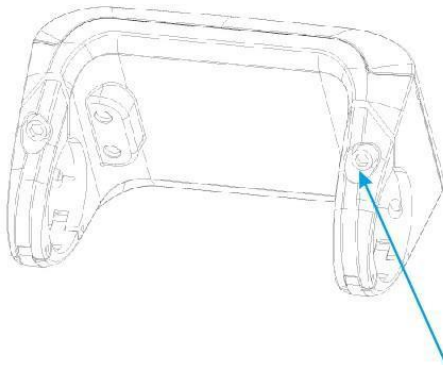




# Montage und Demontage

## Montage des Displays:

Widmen Sie bitte die Aufmerksamkeit dem Drehmoment der Schrauben. Auf die in Folge des übermäßigen Drehmoments oder unsachgemässen Montage/Demontage entstandenen Beschädigungen bezieht sich keine Haftung.



**M4\*10**  
**STD=0.1N.M**  
**MAX=0.2NM**

- Kautschukversicherungsring
- Klemmbacke des Displays
- Schraube mit Imbuskopf

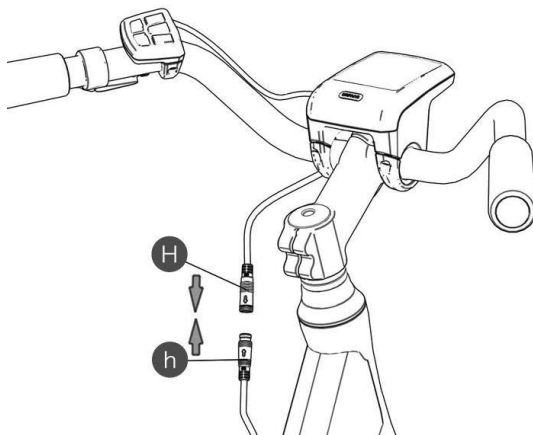
Bei der Montage des Displays legen Sie die Kautschukversicherungsringe in die Klemmbaken und setzen Sie das auf die Lenker auf. Wählen Sie den passenden Winkel des Display und drehen Sie die Schrauben.

## Montage der Betätigungsschalter:



Öffnen Sie die Klembacken der Regler und platzieren Sie ihm auf die Lenkstange in Ihrer gewählten Position.  
Drehen Sie mit Imbusschloss den Versicherungsschraube M 3x8.

## Einschaltung des Displays:



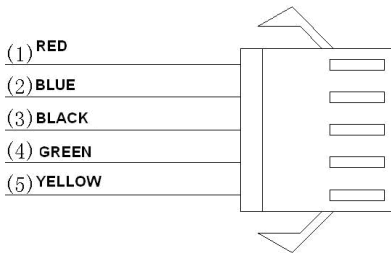
H – Kabel des

Displays

h – Kabel EB-BUS

Verbinden Sie beide Kabele laut das Bild.

## Einschaltung der Ausgangsverkabelung:



1 – der rote Konduktor: der Pluspol (24V/36V)

2 – der blaue Konduktor: Stromkabel zum  
Regulator

3 – der schwarze Konduktor: GND (die  
Erdung)

4– der grüne Konduktor: RxD (von  
Regulator zum Display)

5 – der gelbe Konduktor: TxD (von Display zum Regulator)

## Bedienung

### Einschaltung des elektrischen Systems des Elektrofahrrades:

Kontrollieren Sie vor dem Einschalten die Verschaltung der Stromkabel.

Schalten Sie die Batterie mit dem Druck an. Es werden die Dioden mit dem Kapazitätsstatus blinken.

Schalten Sie die Speisung des Elektrofahrrads an der Betätigungstafel (befestigt an der Lenkstange) durch Druck und kurzem Halten (1,5 Sekunde) der Taste ON/OFF. Das Display wird automatisch ausgeschaltet, falls es einige Zeit (Elektrofahrrad steht) nicht benutzt wird.

Nach der Fahrt schalten Sie das Elektrofahrrad auf gleiche Weise aus.

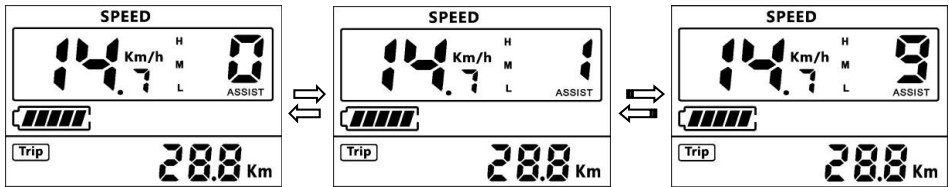
### Schalter ON/OFF:

Drücken Sie den Schalter und halten Sie mit der Zeit 2 Sekunden, das System wird eingeschaltet. Der gleiche Vorgang wiederholen Sie auch beim Ausschalten des Systems.

Wenn das Elektrofahrrad nicht 5 Minuten lang (kann man auch einstellen) benutzt wird, erfolgt eine automatische Abschaltung.

### Intenzitätsauswahl der Hilfsassistent:

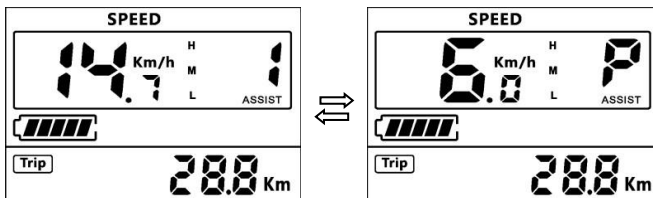
Drücken Sie den Schalter aufwärts/abwärts für die Auswahl des Assistenz. Der niedrigste Stufe ist 0 (ausgeschaltene Hilfe), der höchste Stufe 5. Unten auf dem Display sieht man die Bezeichnung des Stufes.



### Spazierunhilfe:

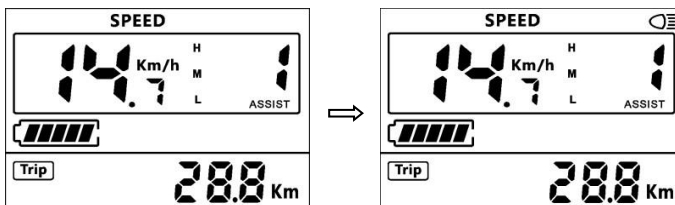
Diese Funktion bedient für die Spazierunhilfe beim Drücken des Fahrrads. Mit dem Druck und Halten der Taste Abwärts mit der Zeit von 2 Sekunden, wechselt sich das Modus nach Spazierstufe (6km/h), beim Freigeben der Taste schalten Sie diese aus.

Die Hilfsgeschwindigkeit wird durch den Gangwechsel beeinflusst. Lichtübertragen/kleinere Geschwindigkeit. Schwerübertragung/höhere Geschwindigkeit.



### Lichtausschalter:

Drücken Sie den Lichtauschalter (+) für Einschalten des Displays und Beleuchtung. Überholen Sie gleiche Weise für Auschalten.



### Umschalten des Messmodus für Geschwindigkeit und gefahrene Entfernung:

Drücken Sie kurz die Taste Menü (M) und umschalten Sie zwischen Entfernung und Geschwindigkeit. Es schaltet sich in diese Reihe um:AVG Speed-Max Speed-Trip-DST-ODO-Time

### Indikator des Stands der Batterie:

Wenn verliert sich alle Zeiger der Aufladen und das Bild der Batterie beginnt zu blitzen, es ist notwendig gleich die Batterie zu laden. Das Fahrrad wird ausgeschaltet.

### Löschen der Daten:

Halten Sie zusammen die Tasten +/- mit der Zeit von 1 Sekunde. Die Daten AVG Speed/ MAX Speed/ Trip

### Einstellungene Parameters:

Durch Doppelbestätigung der Taste Menü kurz nacheinander (im Intervall kürzer als 0,3 Sekunde) Bestätigen Sie kurz die Taste Aufwärts/abwärts, um den Parameterwert zu ändern.

Kurzes Bestätigung der Taste Einschaltung schaltet wieteren Parameter um.

Mit dem Druck der Taste Power schalten Sie zwischen Bildschirm Einstellung Display setting und Basic setting um.

Au sem Sicherungsgrund kann man nicht ins Menü während der Fahrt eintreten.

Daten Löschen

Umschaltun km/mile

Beleuchtung des

Displays

Automatische

Ausaltung

Fahrraddurchschnitt

Batteriesystem

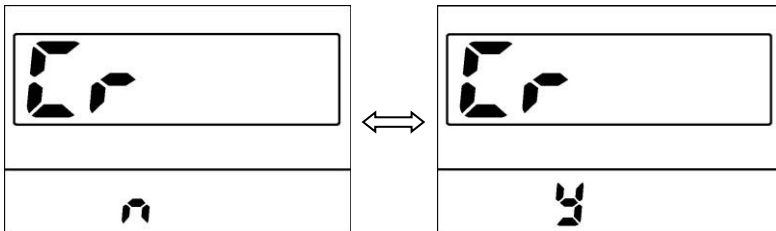
Passwort für fortgeschrittene Einstellungen:

Das System ist aus der Produktion nach der Radart eingestellt, für die Änderung dieser Parameter wenden Sie sich an Ihren Verkäufer oder Hersteller. Wir empfehlen nicht, diese Parameter zu ändern, durch ihre Änderung kann die Beschädigung des Fahrrads oder des Elektroantriebs eintreten.

**Jede Softwareänderung führt zu einem Verlust an Garantie im Einklang mit den geltenden EU Rechtsvorschriften und geht auf Risiko und eigene Verantwortung des Nutzers!**

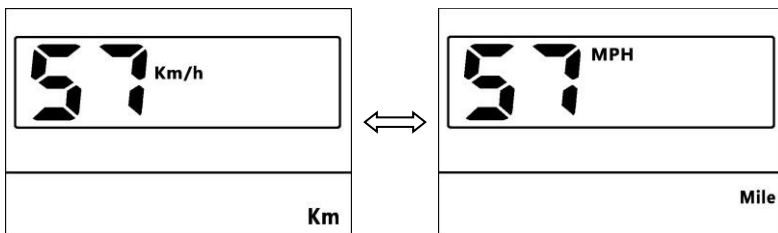
### Datenlöschen (Cr):

Treten Sie in Einstellung (siehe oben) und drücken Sie + / - für die Wahl zwischen n (nicht löschen) / y (löschen).



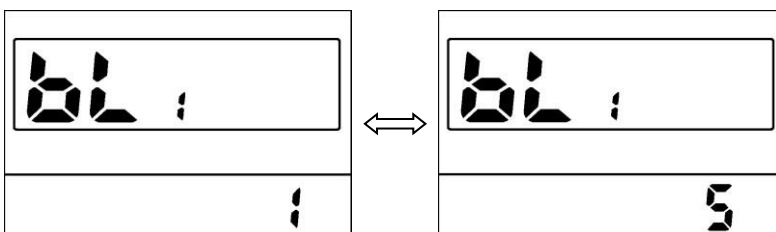
### Umschaltung des Systems (S7):

Treten Sie in Einstellung (siehe oben) und drücken Sie + / - für die Wahl zwischen Km/h / MPH.



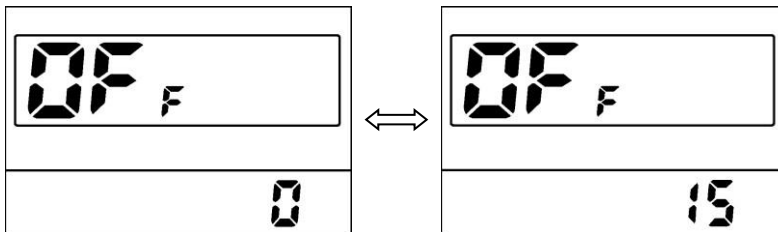
### Helligkeit, Beleuchtung des Displays (Brightness bL1):

Treten Sie in Einstellung (siehe oben) und drücken Sie + / - für die Wahl 1 bis 5. 5 ist der höchste Stufe.



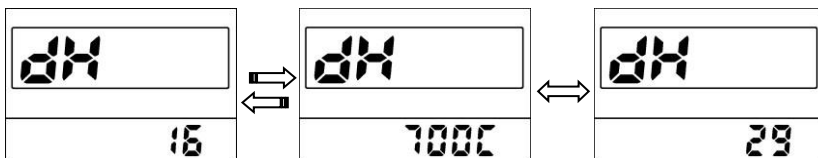
### Automatische Ausschaltung (Off):

Treten Sie in Einstellung (siehe oben) und drücken Sie + / - für die Wahl 0 und 15 Minuten.



### Fahrraddurchnitte (dH):

Treten Sie in Einstellung (siehe oben) und drücken Sie + / - für die Wahl 16/18/20/22/24/26/27/28/700C/29 Zoll.



### Batteriesystem (bU0):

Treten Sie in Einstellung (siehe oben) und drücken Sie + / - für die Wahl zwischen 24V/36V/48V/UBE.

**Wechseln Sie nicht die Einstellung, es ist immer 36V eingestellt. Wenn das anders ist, kann zu den Schaden des Produkt gehen.**

### Passwort für fortgeschrittene Einstellungen (PSd)

Das System ist aus der Produktion nach der Radart eingestellt, für die Änderung dieser Parameter wenden Sie sich an Ihren Verkäufer oder Hersteller. Wir empfehlen nicht, diese Parameter zu ändern, durch ihre Änderung kann die Beschädigung des Fahrrads oder des Elektroantriebs eintreten.



## **Erweiterte Einstellung**

Das System ist aus der Produktion nach der Radart eingestellt, für die Änderung dieser Parameter wenden Sie sich an ihren Verkäufer oder Hersteller. Wir empfehlen nicht, diese Parameter zu ändern, durch ihre Änderung kann die Beschädigung des Fahrrads oder des Elektroantriebs eintreten.

**Jede Softwareänderung führt zu einem Verlust an Garantie im Einklang mit den geltenden EU Rechtsvorschriften und geht auf Risiko und eigene Verantwortung des Nutzers!**

## **Instandhaltung**

### **Regelmäßige Instandhaltung:**

- halten Sie alle Komponenten des Elektrofahrrads sauber
- nutzen Sie nur die empfohlenen und erprobten Reinigungsmaterialien, nutzen Sie keine chemischen Lösungsmittel.
- schmieren Sie regelmäßig die Kette mit geeigneten Ölen
- reinigen Sie in der Winterzeit nach jeder Fahrt das Elektrofahrrad und vornehmlich die Batteriekontakte und andere Stecker von Salz
- passen Sie bei jeglicher Manipulation mit dem Elektrofahrrad auf, dass es nicht zur Beschädigung der Elektrosystemkabel kommt. Die beschädigten Kabel stellen ein Verletzungsrisiko durch elektrischen Strom dar
- kontrollieren Sie regelmäßig den richtigen Anzug aller Verbindungen und die Funktionsfähigkeit der Bremsen. Kontrollieren Sie ebenfalls die einzelnen Elektrofahrradteile, ob sie nicht beschädigt sind. Z.B.: Risse am Rahmen, Gabel, Lenkstange, Vorbau, Kabelbeschädigung, Batteriegehäusebeschädigung usw.
- nehmen Sie immer vor dem Transport des Elektrofahrrades im Auto die Batterie heraus

### **Batterietransport:**

Für den Batterietransport gelten die Anforderungen der Vorschriften über die gefährlichen Ladungen. Nicht beschädigte Batterien können die Privatbenutzer im Straßenverkehr ohne weitere Bedingungen transportieren.

Beim Transport bei kommerziellen Benutzern oder beim Transport durch dritte Personen müssen besondere Anforderungen auf die Verpackung und Kennzeichnung eingehalten werden ( z.B. ADR Vorschriften)

Transportieren Sie die Batterien nur dann, wenn sie kein beschädigtes Gehäuse haben. Kleben Sie die freien Kontakte zu und verpacken Sie die Batterie so, damit sie sich in der Verpackung nicht bewegen kann. Weisen Sie den Versanddienst darauf hin, dass es die gefährliche Ladung handelt.

### **Batterielagerung:**

Lagern Sie die Batterie an einer trockenen und gelüfteten Stelle außerhalb von direkter Sonnenstrahlung und anderen Wärmequellen. Im Falle der Lagerung im Kühlen ist es notwendig vor der Inbetriebnahme erst die Batterie auf normale Zimmertemperatur erwärmen zu lassen (20°C).

Lassen Sie nie die Batterie ganz entladen. Sie könnte damit dauerhaft beschädigt werden. Verwalten Sie die Batterie bei langer Lagerung voll aufgeladen. Lagern Sie sie aber nicht angeschlossen ans Ladegerät oder platziert am Elektrofahrzeug.

Batterien Li-ion sind voll recycelbar. Nach Beendigung der Batterielebensdauer können Sie sie auf beliebiger Sammelstelle oder bei Ihrem Verkäufer abgeben.

Im Fall der Fahrradnutzung bei höheren Last (langfristige Nutzung maximaler Assistenz), bei der Fahrt unter höheren Temperaturen (30°C und mehr) über einen längeren Zeitraum, bei direkter Sonneneinstrahlung oder bei teilweise entladener Batterie und bei der Kombination dieser Situationen kann es zur Ausschaltung des Elektrofahrads kommen. Es geht um die Sicherung, die die Steuereinheit vor dem Verbrennen schützt. Es ist nötig, das Fahrrad eine kurze Weile abkühlen zu lassen und anschließend können Sie die Fahrt fortsetzen. Es geht nicht um einen Fehler.

## Mögliche Probleme und deren Lösung

Im Fall des Systemfehlers nehmen Sie seine Diagnose vor oder wenden Sie sich an Ihrem Verkäufer.

### **LCD Betätigungsdisplay leuchtet nicht:**

- überzeugen Sie sich immer, das die Batterie voll geladen ist
- überprüfen Sie, ob die Batterie richtig eingesteckt ist, ob der Batterieausschalter eingeschaltet ist
- überprüfen Sie die Steckverschaltung bei der Steuereinheit und beim Display

### **Der Motor dreht sich bei der Betätigung der Taste des Assistenten des Gehens nicht an**

- überprüfen Sie die Einschaltung des Motorkabels (beim Motor und der Steuereinheit)
- überprüfen Sie die Steckverschaltung bei der Steuereinheit und dem Display

### **Der Motor dreht sich beim Drehen der Kurbeln (beim Treten) nicht an**

- überprüfen Sie die Einschaltung des Trittsensorsteckers in die Steuereinheit
- überprüfen Sie den Abstand zwischen dem Trittsensor und der Scheibe mit Magneten (max. 4mm)
  - überprüfen Sie, ob die Sensorscheibe fest an der Mittelachse befestigt ist und dreht nicht

## Bedeutung der Fehlercode

Im Fall einer Elektrofahrradpanne kann das Gerät Warnmeldungen senden, auf dem LCD Display zeigt sich eine Ikone und auf dem Display der Geschwindigkeiten zeigt sich ein Fehlercode, deren Bedeutung in der folgenden Tabelle angeführt wird.

| Fehlercode | Fehlerbeschreibung                     | Lösung   |
|------------|--|--|
| 6          | Schutz der niedrigen Spannung          | Überprüfen Sie die Batteriespannung                    |
| 7          | Schutz der hohen Spannung              | Überprüfen Sie die Batteriespannung                    |
| 8          | Fehler der Hallsonde                   | Überprüfen Sie den Motor                               |
| 9          | Fehler des Motorkabel                  | Überprüfen Sie den Motor                               |
| 11         | Senzor der Überhitzung von Steuergerät | Überprüfen Sie das Steuergerät                         |
| 12         | Fehler des Überspannungssenzor         | Überprüfen Sie das Steuergerät                         |
| 13         | Batterieüberhitzung                    | Überprüfen Sie die Batterie                            |
| 21         | Fehler des Geschwindigkeitssenzor      | Überprüfen Sie die Sensorposition                      |
| 22         | Kommunikationsfehler BMS               | Ersetzen Sie die Batterie                              |
| 30         | Kommunikationsfehler                   | Überprüfen Sie die Verbindung des Betätigungsschalters |

## Haftung des Elektrosatzes

### Vorgang bei der Reklamation:

Die Reklamation des Elektrosatzes oder der Batterie machen Sie bei Ihrem Verkäufer geltend.

Bei der Geltendmachung der Reklamation legen Sie den Kaufbeleg und den Garantieschein mit eingetragenen Batterienummer vor, nennen Sie den Grund der Reklamation und die Beschreibung des Mangels.

### Garantiebedingungen:

24 Monate auf die Elektrofahrradkomponente - bezieht sich auf die Produktionsmängel und Materialmängel außer des bei Benutzung verursachten geläufigen Verschleißes.

12 Monate auf die Lebensdauer der Batterie - die Nennkapazität der Batterie sinkt nicht unter 70% ihrer Gesamtkapazität im Laufe von 12 Monaten vom Verkauf des Elektrofahrrades.

### Bedingungen der Garantie:

Der Elektrosatz muss ausschließlich zu den Zwecken verwendet werden, für welche er bestimmt ist.

Der Elektrosatz muss benutzt, gelagert und gewartet werden gemäß diesen Benutzermanuals.

**Anspruch auf Garantie erlöscht:**

Falls festgestellt wurde, dass es zur Produktbeschädigung durch die Schuld des Benutzers gekommen ist (Havarie, unsachgemäße Manipulation über den Rahmen dieses Benutzermanuals, unsachgemäßer Eingriff in die Konstruktion des Elektrofahrrades oder Einschaltung des Elektrosystems, falsche Lagerung usw.)

Ablauf der Garantiefrist.

**Die Garantie bezieht sich nur auf den ersten Inhaber**

## inweis

Wenn Sie einen der Punkte dieser Anleitung nicht verstehen, setzen Sie sich wegen der Klärung mit dem Verkäufer in Verbindung. Lesen Sie die ganze Anleitung!

Leihen Sie das Elektrofahrrad nicht den Personen, welche zur seiner Bedienung nicht unterwiesen wurden. Durch unsachgemäße Behandlung entstandene Reklamationen werden nicht anerkannt.

Das Elektrofahrrad LF Energy ist auf keinen Fall für die Kindern im Alter von unter 15 Jahren bestimmt. Das Elektrofahrrad dürfen ebenfalls nicht Personen benutzen, die auf ihm nicht selbständig treten oder mit ihm manipulieren können. Für eventuelle Verletzung oder Beschädigungen des Elektrofahrrads trägt der Hersteller keine Verantwortung!

Ideale Wetterbedingungen zum Betrieb des Elektrofahrrades sind trockene Tage, wo die Außentemperatur höher als 10°C ist. Im Falle des Betriebes bei niedrigerer Temperatur kommt es durch physikalische Vorkommnisse zur schnelleren Ausladung der Batterie. Im Falle der Außentemperatur unter 0°C wird der Betrieb des Elektrofahrrads nicht empfohlen.

Setzen Sie das Fahrrad keiner direkten Sonnenstrahlung aus, das Fahrrad hat einen Temperatur-Schutzfühler für den elektrischen Antrieb. Tauchen Sie nie die Batterie, das Ladegerät oder andere Elektrobestandteile ins Wasser oder andere Flüssigkeit.

Waschen Sie nie das Elektrofahrrad mit dem Hochdruckreiniger (WAP) und vor dem Waschen nehmen Sie immer die Batterie aus.

Es ist verboten, in die Schaltung des Elektromotors, die Steuereinheit, die Batterie einzugreifen. Die Verletzung dieses Punktes kann die Nichtanerkennung der Garantie für die Ware, beziehungsweise unwiederbringliche Beschädigung des Elektrofahrrads zur Folge haben.

VERWENDEN SIE KEINE anderen Ladegeräte und Komponenten als diejenigen, welche Sie in der Lieferung mit dem Elektrofahrrad erhalten haben. Wir sind nicht für die durch die Verwendung anderer, nicht genehmigten Produkte verursachten Schäden nicht verantwortlich.

# bohemia**bike**

b i k e f a c t o r y

Na Pankráci 1724, 140 00 Praha 4 - Pankrác, IČ: 63910756

## EU PROHLÁŠENÍ O SHODĚ

Prohlašujeme, že elektrokola značky Leader fox, dodávané na český i zahraniční trh společností Bohemia bike a.s. jsou v souladu s platnými českými technickými normami ČSN EN ISO 4210-2 i ustanovením evropských směrnic EN 15194:2017, 2006/42/EC A 2014/30/EU pro jízdní kola s pomocným elektrickým motorem tzv. EPAC. Výrobky jsou v souladu se směrnicí na strojní zařízení 2006/42/ES (NV 176/2008 Sb.) Tato vyrobená strojní zařízení splňují všechna příslušná ustanovení předmětného předpisu EU.

Seznam výrobků obsahuje příloha dokumentu:

V Českých Budějovicích 1. ledna 2020

**bohemia bike a.s.**

IČ: 63910756, DIČ: CZ63910756  
Na Pankráci 1724, 140 00 Praha 4 - Pankrác  
CZECH REPUBLIC (8)

.....  
Pavel Müller, předseda představenstva a odpovědná osoba za veškerou tech. dokumentaci

# **LEADER FOX**



Wir wünschen Ihnen viele angenehme und sichere Kilometer auf Ihrem neuen Elektrofahrzeug.

## **Ihr Team Leader Fox**



**Tschechische Marke von Elektrofahrzeugern  
BOHEMIA BIKE**

**Hauptquartier**  
Na Pankráci 1724  
14000 Praha 4 – Pankrác

**Entwicklung, Design, Produktion**  
Okružní 697  
České Budějovice 37001

Tel: 388 314 885  
E-mail: [info@leaderfox.cz](mailto:info@leaderfox.cz)

