

# **LEADER FOX**

## Manuel d'utilisation pour Vélo Electrique

Conformément à la loi, le distributeur est dans l'obligation d'attacher un manuel d'utilisation pour vélo électrique LEADER FOX avec chaque produit.

# **E – BIKE** POWER RIDE

**Lotus**

**Induktora**

**Park City**



## Introduction

Chers utilisateurs, nous vous prions de lire avec attention toutes les informations concernant votre produit E-LF pour assurer un fonctionnement optimal de votre vélo électrique. Le manuel ci-après contient une description détaillée qui vous fournira toutes les informations nécessaires sur tous aspects et détails (incluant installation, mis en place et utilisation générale) du produit. Ce document d'instruction vous aidera également à résoudre tous problèmes et défaillances potentielles.

## Qu'est-ce-qu'un vélo électrique?

Un vélo électrique est un vélo conventionnel avec une assistance électrique pour faciliter l'effort de l'utilisateur. La fonction motrice est actionnée par le mouvement de pédale, qui est scanné par un capteur spécial installé dans le pédalier du vélo. Par conséquent, vous devez continuer à pédaler sur un vélo électrique, le moteur est seulement présent pour vous aider. Vous pouvez également déclencher un vélo électrique en utilisant un bouton de contrôle ou un accélérateur mais uniquement jusqu'à la vitesse maximum permise de 6 km/h (pour un soutien à la marche par exemple). La vitesse maximum d'un vélo électrique est de 25 km/h, avec une tolérance de 10% (quand la vitesse limite est atteinte, le moteur s'éteint et vous devez pédaler comme sur un vélo classique). Quand votre batterie est déchargée ou que votre moteur est éteint, vous pouvez continuer à utiliser votre vélo électrique comme un vélo traditionnel, sans aucune résistance. Du point de vue de la loi sur la circulation routière, un vélo électrique conforme aux standards Européens EN 15194-1 est considéré comme un vélo classique, ainsi vous pouvez l'utiliser sur des pistes cyclables, vous n'avez pas besoin de permis et un casque est obligatoire jusqu'à 18 ans.

## Description



## Facteurs influençant l'autonomie du vélo électrique

- 1. La résistance au roulement des pneus.** Les vélos électriques LEADER FOX sont équipés de pneus possédant une faible résistance au roulement avec une haute résistance à la crevaisson. De plus, il est important que les pneus soient gonflés correctement. Ainsi, si les pneus de votre vélo électrique sont sous-gonflés, l'autonomie du vélo sera diminuée.
- 2. Le poids du vélo électrique.** Plus le vélo est léger, plus son autonomie sera importante.
- 3. L'état de la batterie.** Cela dépend si la batterie était entièrement chargée avant votre voyage. Il faut également s'attendre à ce que plus le nombre de cycles de décharge de la batterie augmente, plus la capacité d'autonomie diminue.
- 4. Le profil et la surface du chemin emprunté.** Plus l'altitude est élevée et plus les côtes sont raides et la surface du terrain mauvaise, plus l'autonomie de votre vélo est courte.
- 5. Le mode de conduite.** Cela dépend du mode de conduite que vous avez choisi (3 modes possible ou plus suivant les vélos).
- 6. L'uniformité de l'effort.** Plus l'utilisation des freins et accélération est importante, plus la capacité d'autonomie diminue.
- 7. La résistance à l'air.** Par exemple, cela dépend si le vélo est utilisé avec le cadre bas et assis droit ou en mode sportif avec une selle réglée à la même hauteur que le guidon.
- 8. La force du vent.** Plus le vent poussant est fort, plus la portée est longue et vice versa.
- 9. Le poids du cycliste et le chargement.** Plus le poids est important, plus l'autonomie du vélo diminue.
- 10. La température externe.** Plus la température est basse, moins la capacité de la batterie peut être utilisée pendant la conduite.

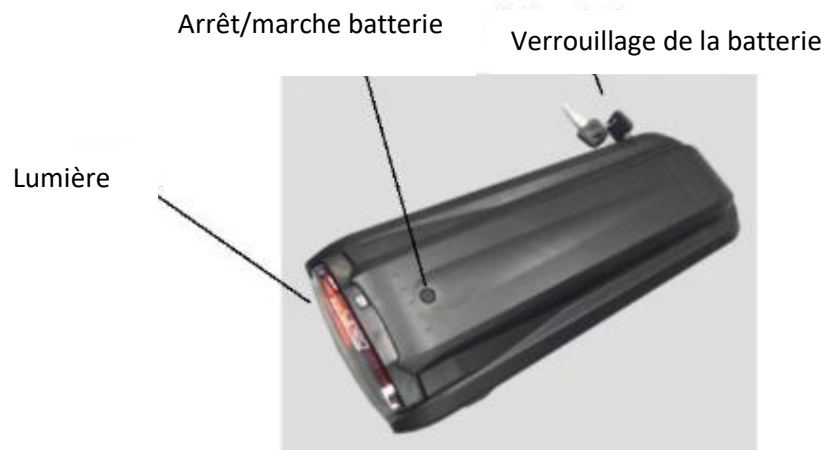
## Instructions de sécurité

### Batterie:

- Ne jetez pas la batterie au feu.
- Ne jetez pas la batterie dans l'eau.
- N'utilisez pas la batterie pour d'autres appareils. Elle a été conçue spécialement pour ce modèle.
- Ne pas démonter ou modifier la batterie.
- Ne connectez pas les pôles positif et négatif de la batterie.

### Chargeur:

- Ne pas démonter ni modifier le chargeur.
- N'utilisez pas le chargeur pour d'autres appareils. Il a été conçu spécialement pour ce modèle.
- Ne jetez pas le chargeur au feu ou dans l'eau.
- Ne touchez pas le chargeur avec les mains mouillées.
- Gardez le chargeur des animaux ou des enfants.
- Ne couvrez pas le chargeur.
- N'utilisez pas le chargeur s'il est cassé.



Kit de chargement



## Batterie

### Chargement et entretien de la batterie :

Chargez la batterie dans un environnement sec pour éviter les dommages en court-circuit.

Chargez la batterie à au moins 60% de sa capacité une fois tous les 3 mois, même lorsque le vélo n'est pas utilisé.

Ne couvrez pas la batterie ou le chargeur.

Ne laissez pas la batterie constamment connectée à la source d'alimentation.

N'utilisez pas la batterie pour d'autres appareils. Il a été fait spécifiquement pour ce modèle.

Ne démontez pas ou ne modifiez pas le bloc-batterie.

Ne jetez pas la batterie dans le feu ou ne l'exposez pas à des températures extrêmes.

Le temps de recharge de zéro à 100 % est de 1-7 heures.

### Garantie:

La garantie s'applique aux pièces qui ne sont pas sensibles à une manipulation inadéquate (pack, composants électroniques, chargeur, etc.); ces pièces sont couvertes par une garantie de 24 mois.

La garantie ne s'applique pas aux composants chimiques de la batterie et à la réduction de capacité due à une utilisation normale (39% à l'expiration d'une période de deux ans); ces pièces sont couvertes par une garantie de 12 mois.

### Chargement:

La batterie est la partie la plus chère d'un vélo électrique; par conséquent, portez attention lors de la manipulation, du chargement et du stockage. La batterie est sensible à une charge précise. Par conséquent, il est nécessaire de charger les batteries rechargeables Li-Ion en utilisant uniquement le chargeur fourni par nos soins. Branchez le chargeur sur une prise secteur 220-240 V. Un circuit protégé 5V est suffisant. Le chargeur suspend automatiquement la charge lorsque la capacité de charge est atteinte.

Nous vous recommandons de charger complètement la batterie après chaque sortie afin de vous assurer que votre batterie sera à pleine capacité pour votre prochaine sortie. La charge de la batterie peut durer de 1 à 5 heures en fonction de l'état des cellules de la batterie. Chargez-le exclusivement dans des zones sèches couvertes (l'humidité et les gouttes d'eau pouvant endommager le chargeur) à une température de 5 à 40 ° C.

Le processus de charge est indiqué par une LED rouge allumée. Il devient vert lorsque la batterie est chargée et que le processus de charge est terminé. La batterie contient un indicateur de surveillance de charge (lorsque le bouton de charge est enfoncé, le voyant s'allume). Éteignez toujours la batterie lorsque vous avez fini de conduire votre vélo.

### Comportement normal de la batterie:

Si le moteur cesse de fonctionner correctement et commence à fonctionner par intermittence, cela peut indiquer une faible capacité de la batterie. Dans ce cas, éteignez l'assistance électrique et poursuivez sans assistance motrice, comme si vous utilisiez un vélo classique. Le réchauffement de la batterie est normal et n'indique aucun défaut. La batterie est protégée par un capteur de température et s'éteint automatiquement en cas de surchauffe excessive. Attendez que la batterie ait atteint sa température de fonctionnement normale, puis continuez à rouler. Si vous estimez que la capacité totale de votre batterie a

diminué, cela peut être dû à une charge ou à un fonctionnement dans des conditions climatiques sous-optimales. Effectuez 3 cycles de charge complets. Déchargez complètement la batterie en roulant, puis chargez à pleine capacité à la température ambiante. Si l'indicateur de charge indique que la batterie est déchargée, il y a toujours un niveau de tension minimum qui la protège contre les dommages, mais ne suffit pas pour alimenter le vélo électrique. Rechargez la batterie dès que possible. Ne laissez jamais la batterie complètement déchargée, cela pourrait l'endommager.

Dans le cas où la batterie serait allumée plus de 30 minutes et que le vélo ne serait pas utilisé, la batterie s'éteindra automatiquement.

**Un entretien adéquat de la batterie prolonge sa durée de vie.**

## Ecran LCD



### Paramètres électriques:

TOPOLOGIE DS102

Spécifications de l'écran 3,5 "LCD (FSTN)

Méthode de communication: UART

Alimentation - Courant nominal 36V - 18 mA

Arrêt du courant de fuite - <1  $\mu$ A

Température de fonctionnement - - 20 ~ 60%

Niveau étanche - IP65

Norme EN15194

### Matériel:

Le matériau de la coque du produit est en ABS + PCT et le matériau de la fenêtre est du verre trempé.

### Instruction de l'écran TFT:

#### Aperçu fonctionnel

Quatre boutons faciles à utiliser

Cinq modes de commande d'assistance (OFF-ECO-TOUR-SPORT-TURBO)

Aide à la marche 6 km/h

Affichage de la vitesse - vitesse en temps réel (SPEED), vitesse maximale (MAX), vitesse moyenne (AVG) Affichage du kilométrage - kilométrage sous-total (TRIP), kilométrage total (ODO) Affichage du temps de conduite (TRIP TIME)

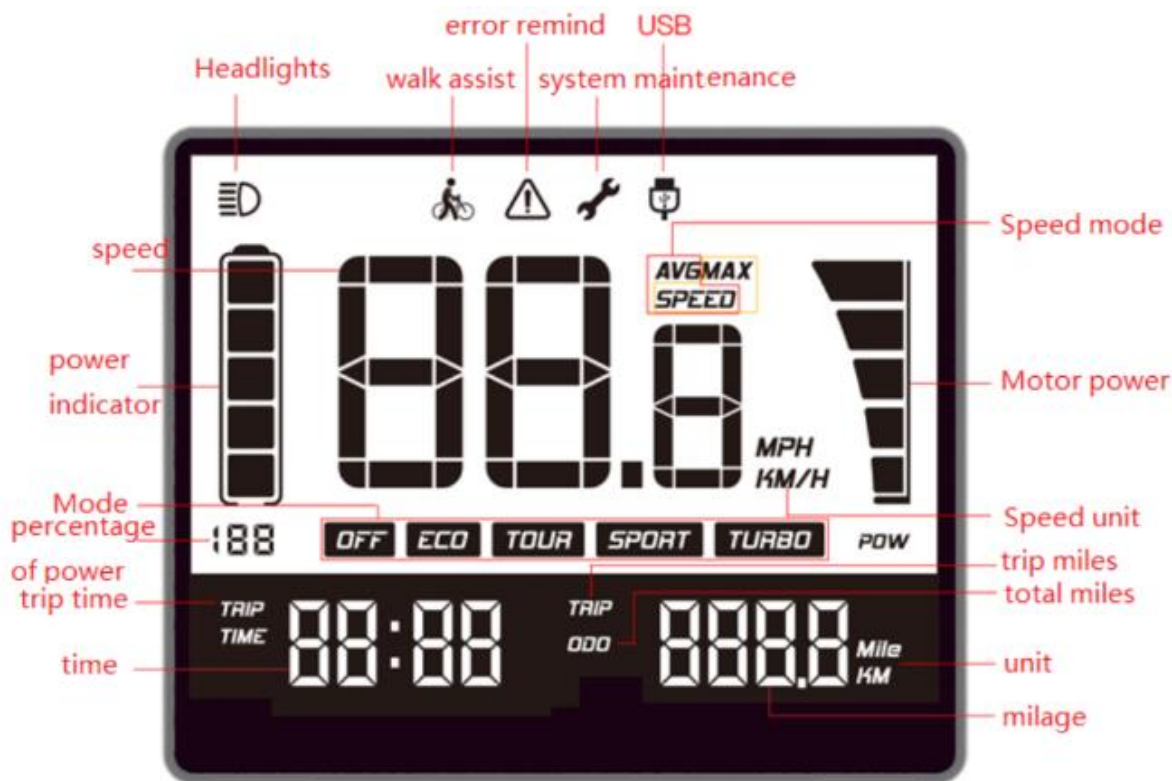
Indicateur de phare - indication d'état marche / arrêt

Affichage en temps réel de la puissance de sortie du moteur

Instruction de maintenance du système



## Interface



Headlights =Phares - indique que le phare est allumé / éteint (l'icône ne s'affiche pas)

Walk assist = Aide à la marche - affiche le mode aide à la marche de 6 km

Error remind= Rappel d'erreurs - l'icône clignote lorsque le système fonctionne mal, elle ne sera pas visible lors d'une utilisation normale

System maintenance= Maintenance du système - indique le moment où le système doit être entretenu.

USB - indique quand l'écran communique avec le PC (ne fonctionne pas avec cette version)

Speed mode = Mode vitesse - vitesse en temps réel (SPEED), vitesse maximale (MAX), vitesse moyenne (AVG)

Motor power= Puissance du moteur - cinq niveaux de puissance et sous tension indiqués

Speed unit= Unité de vitesse - indique l'unité de la vitesse km / h ou MPH

Miles trip= Miles voyage - kilométrage de chaque voyage

Total miles= Total de miles - ODO - kilométrage de tous les trajets

Unit= Unité

Milage= Kilométrage

Time= Temps

Trip time= Temps du voyage

Percentage of power = Pourcentage de puissance

Mode - affiche le mode d'assistance actuel, de la puissance la plus faible à la plus élevée - OFF, ECO, TOUR, SPORT, TURBO

Power indicateur=Indicateur d'alimentation - capacité de la batterie

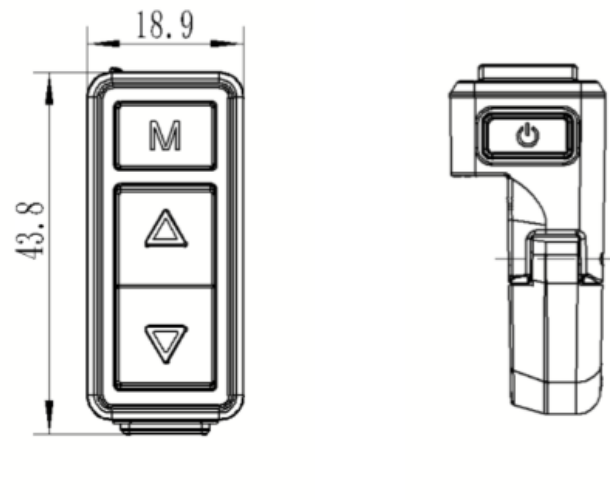
Speed= Vitesse - vitesse en temps réel

### L'autonomie maximale de l'assistance:

L'autonomie maximale est définie avec une batterie complètement chargée, un terrain plat et un peu de vent contraire. Sa moyenne est calculée en prendre en compte une configuration idéale de l'assistance et un terrain légèrement vallonné.

## Contrôleur

### Description du contrôleur



+ Plus

-- Moins

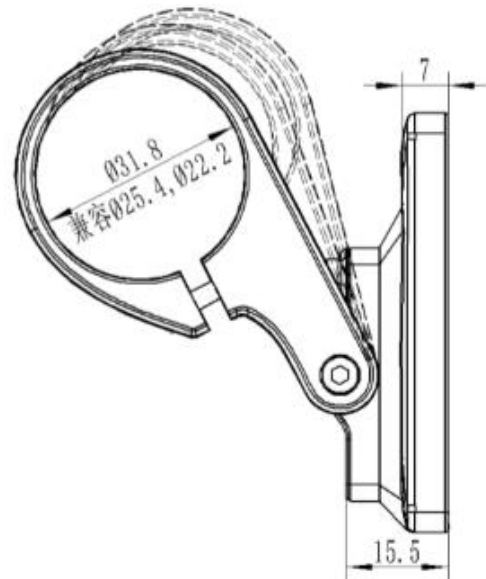
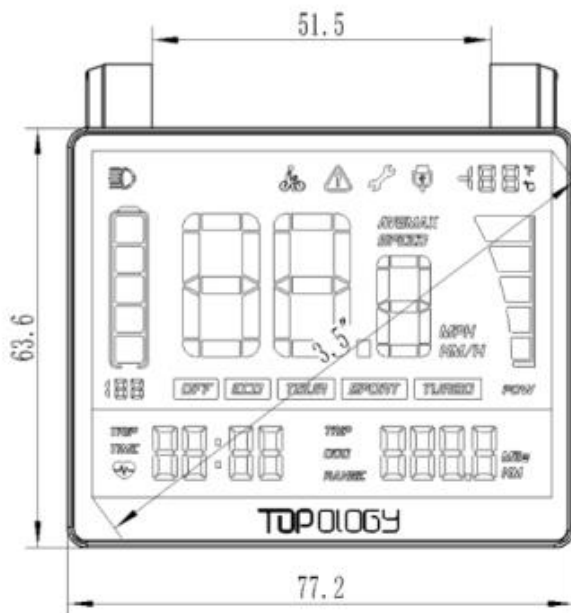
⏻ Marche/ arrêt

## Instructions de montage

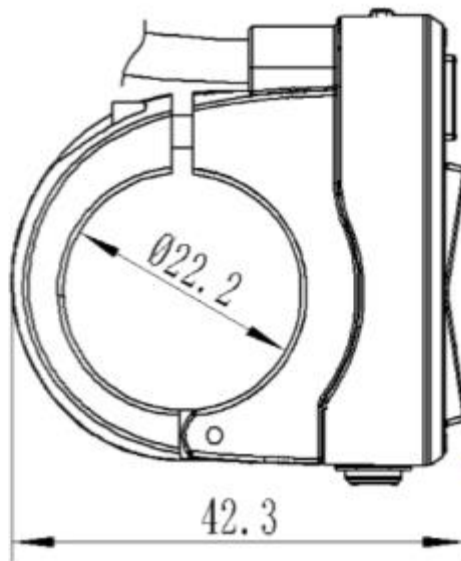
### Assemblage de l'écran:

Veuillez tenir compte du couple de serrage.

Prêtez attention au couple de serrage des vis (1N.m). Les dommages causés par un couple de serrage trop serré ou par un montage / démontage incorrect ne sont pas couverts par la garantie.

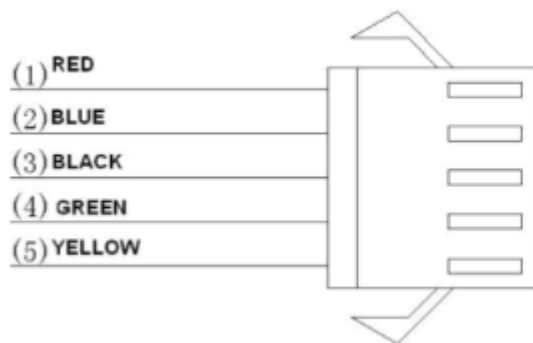


## Assemblage du contrôleur



Ouvrez la mâchoire de serrage du contrôleur et placez-le sur le guidon dans la position que vous avez choisie. Serrer la vis de blocage M3x8 à l'aide d'une clé Allen. Couple de serrage: 1 Nm

### Description des connecteurs :



Lexique:

1. Rouge.
2. Blue.
3. Noir.
4. Vert
- .5. Jaune

1- Câble rouge: Anode (24V / 36V)

2 - Câble bleu: cordon d'alimentation du contrôleur

3 - Câble noir: GND

4 - Câble vert: RxD (contrôleur - affichage)

5 - Câble jaune: TxD (affichage- contrôleur)

## Contrôle

### Allumer le système électrique du vélo électrique

Avant d'allumer le système, veuillez vérifier le câblage électrique.  
Allumez le système électrique sur batterie, le rétroéclairage s'allumera alors.

### Allumer / éteindre

Allumez l'écran en appuyant sur le bouton d'alimentation et en le maintenant pendant 2 secondes.

Après le trajet, éteignez le vélo électrique de la même manière.

L'affichage s'éteindra automatiquement s'il n'est pas utilisé pendant un moment. Le temps de veille automatique peut être réglé (ou complètement éteint).

### Niveau d'assistance en fonctionnement

Un appui bref sur les boutons HAUT / BAS peut faire passer le niveau d'assistance d'une puissance faible à une autre - OFF, ECO, TOUR, SPORT, TURBO. Après avoir basculé de OFF à ECO, vous devez pédaler une ou deux fois pour activer le capteur de pédale.



### Mode Marche

Appuyez et maintenez enfoncé le bouton DOWN (moins) pendant 2 secondes pour passer en mode marche, relâchez le bouton pour en sortir.

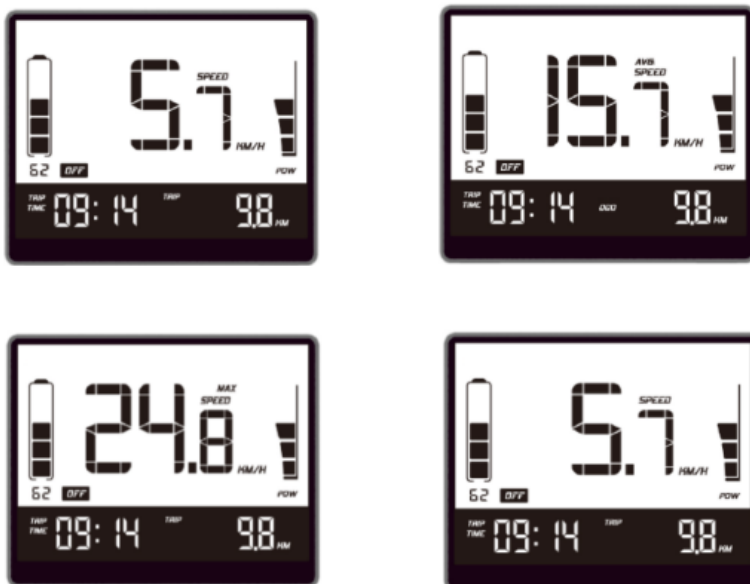


### Rétroéclairage marche/arrêt :

Appuyez sur le bouton UP(plus) et maintenez-le enfoncé pendant 1 seconde pour allumer / éteindre le rétroéclairage et l'écran passera au mode correspondant.

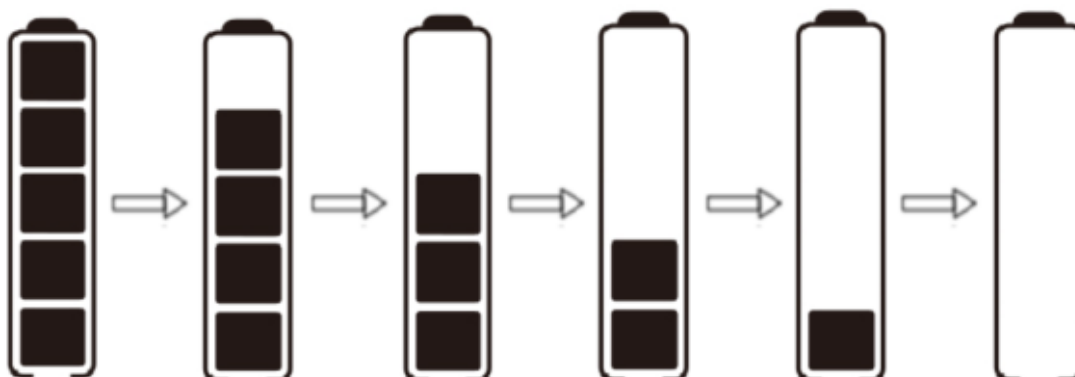
### Commutateur de mode de vitesse et de kilométrage

Un appui court sur le bouton Menu (M) peut modifier le mode de vitesse et de kilométrage.



### Indication de la capacité de la batterie:

La capacité restante de la batterie est indiquée. Le symbole clignote lorsque la capacité est inférieure à 5%, cela signifie que la batterie doit être chargée.



**Suppression des données:**

10 secondes après la mise sous tension de l'écran, appuyez pendant 3 secondes sur la touche M et entrez dans l'interface de suppression des données. Appuyez brièvement sur le bouton M pour effacer Trip / AVG Speed / MAX Speed / Trip time. Il n'est pas possible d'effacer ODO.

**Réglages avancés:**

Alors que l'écran est allumé depuis 10 secondes, maintenez la touche M enfoncée pendant 3 secondes pour accéder à l'interface de réglage des données.

Appuyez longuement sur le bouton M pour enregistrer le statut du paramètre et quitter l'interface.

10 secondes sans action entraîneront un retour à l'état de conduite normal sans enregistrer les réglages de paramètres.

Avec les boutons +/-, choisissez les données de réglage et appuyez sur le bouton M pour commencer le changement. Modifiez à nouveau le paramètre en appuyant sur les touches +/- et enregistrez avec la touche M.

Il n'est pas possible d'entrer dans le réglage en roulant pour des raisons de sécurité.

Changer de KM / MPH

Information sur le diamètre de la roue (16 ", 18", 20 ", 22", 24 ", 26", 700C, 28 ", 29")

Vitesse maximale 25 km/h

**Le système est réglé en usine. Pour modifier ces paramètres, contactez votre revendeur ou producteur.**

**Ne modifiez pas ces paramètres vous-même, vous pourriez endommager le vélo électrique.**

**Les dommages causés par un traitement inadapté ne sont pas couverts par la garantie.**

## Entretien

### Entretien régulier:

- maintenir tous les composants du vélo électrique propres
- utilisez uniquement les produits de nettoyage recommandés et testés
- lubrifier régulièrement la chaîne avec des huiles appropriées
- en hiver, nettoyez le vélo électrique après chaque sortie et portez une attention particulière au sel pouvant s'immiscer dans les points de contact de la batterie et raccords
- lors de la manipulation du vélo électrique, assurez-vous que les câbles du système électrique ne sont pas endommagés. Les câbles endommagés présentent un risque de choc électrique
- vérifiez régulièrement le bon serrage de tous les raccords ainsi que le bon fonctionnement des freins. Vérifiez également que des pièces individuelles du vélo électrique ne sont pas endommagées. Par exemple: fissures sur le cadre, fourche, guidon, tige, câbles, batterie, etc.

### Transport de la batterie:

Le transport de la batterie est soumis aux exigences de la réglementation sur les marchandises dangereuses. Les utilisateurs privés peuvent transporter des batteries non endommagées sur des routes sans devoir se conformer à des règles spécifiques. En cas de transport par des utilisateurs commerciaux ou par des tiers, il est nécessaire de respecter les exigences spéciales en matière d'emballage et de marquage (par exemple, réglementations ADR).

Les batteries ne doivent être envoyées que si le bloc entier est intact. Branchez les raccords lâches et emballez la batterie pour l'empêcher de bouger dans l'emballage. Avertissez le service d'expédition que le transport concerne des marchandises dangereuses.

### Stockage de la batterie:

Rangez la batterie dans un endroit sec et bien ventilé, à l'abri de la lumière directe du soleil et d'autres sources de chaleur. En cas de stockage au froid, il est nécessaire de laisser la batterie se réchauffer à une température ambiante normale (20 ° C) avant la mise en service. Ne laissez jamais la batterie complètement déchargée. Cela pourrait causer des dommages permanents. Pour un stockage à long terme, maintenez la batterie complètement chargée. Cependant, ne le stockez pas lorsque vous êtes connecté en permanence au chargeur ou installé sur le vélo électrique. Les batteries Li-Ion sont entièrement recyclables. Après expiration de la durée de vie de la batterie, vous pouvez la retourner dans n'importe quel point de collecte ou chez votre revendeur.

Si vous utilisez un vélo électrique dans des conditions difficiles (utilisation à long terme de l'assistance maximale), pour une conduite plus longue à des températures plus élevées (30 ° C ou plus), en plein soleil ou lorsque la batterie est partiellement déchargée ou bien encore avec une combinaison de ces situations, il est possible que l'assistance du vélo s'éteigne automatiquement. C'est un fusible qui protège l'unité de contrôle contre les brûlures. Nous vous recommandons d'arrêter le trajet et de laisser le vélo (unité de commande) refroidir un peu. Ce n'est pas un défaut technique.



## Problèmes possibles et leurs solutions

En cas de panne du système, effectuez des diagnostics ou contactez votre revendeur.

### **L'écran LCD de contrôle n'est pas allumé:**

- assurez-vous toujours que la batterie est chargée
- vérifiez si la batterie est insérée correctement, si le commutateur de batterie est allumé
- vérifiez les connexions de l'unité de contrôle et de l'écran

### **Le moteur ne démarre pas lorsque vous appuyez sur le bouton d'assistance à la marche**

- vérifiez le branchement du câble moteur (au moteur et à l'unité de contrôle)
- vérifiez les connexions de l'unité de contrôle et de l'écran

### **Le moteur ne démarre pas lors de la rotation des pédales (pédalage)**

- vérifiez la connexion du capteur de pédalage à l'unité de contrôle
- vérifiez la distance entre le capteur de pédalage et le disque magnétique (max. 4 mm)
- vérifiez si le disque est fermement attaché à l'essieu central et ne tourne pas librement
  - en cas d'utilisation d'un capteur de pédalage de type compact

## Attention

Lorsqu'il y a un problème avec le vélo électrique, il peut afficher des messages d'erreur. L'écran LCD affichera l'icône et un code d'erreur sera affiché sur l'affichage de la vitesse. Les codes d'erreur sont marqués de 01 E ~ FF E; voir leur signification dans le tableau ci-dessous.

Code d'erreur	Description de l'erreur	Solution
7	High voltage protection Protection haute tension	Check battery voltage Vérifiez la tension de la batterie
8	Hall probe error Sonde de Hall erreur	Check motor Vérifiez le moteur
9	Three-phase supply error Erreur d'alimentation triphasée	Check motor Vérifiez le moteur
11	Overheating controller sensor Surchauffe du capteur de température	Check controller Vérifiez le contrôleur
12	Overvoltage controller sensor Sur-tension capteur	Check controller Vérifiez le contrôleur
13	Overheated battery Erreur de température de la batterie	Check battery Vérifiez la batterie
14	Overheated motor Sur-tension moteur	Check motor Vérifiez le moteur
21	Speed sensor error Défaillance du capteur de vitesse	Check the position of the sensor Vérifiez la position du capteur de vitesse
22	BMS Communication error Erreur de communication BMS	Change battery Changez la batterie
30	Communication error Erreur de communication	Check connectors Vérifiez les raccords

## Montage et démontage de la roue avec le moteur

Pour le transport et la maintenance (remplacement du tube de pneu), il peut parfois être nécessaire de démonter la roue avec le moteur.

Tout d'abord, tirez légèrement pour débrancher le connecteur du moteur (à environ 20 cm de l'entrée du moteur).

Ensuite, desserrez le frein (s'il est utilisé) et changez la vitesse sur la plus petite.

Retirez les caches en caoutchouc des écrous de roue.

Desserrez l'écrou du moteur à l'aide d'une clé de taille 18 et retirez la roue du cadre.

Pour l'assemblage, inversez l'ordre de ces étapes.

Pour connecter correctement le connecteur, les flèches situées sur le connecteur (1) doivent se faire face.

Mettez l'unité motrice en marche et testez-la.

Pendant le montage de la roue, faites attention à la position correcte de l'axe central du moyeu de la roue vers le bas. Le câble doit entrer dans le moteur par le bas. Sinon, le câble pourrait pénétrer dans le moteur et l'endommager.

## Garantie de l'ensemble électrique

### **Procédure de réclamation:**

Soumettez toute réclamation concernant l'ensemble électrique ou la batterie à votre revendeur. Lors du dépôt d'une réclamation, soumettez une preuve d'achat et un certificat de garantie avec le numéro de série enregistré de la batterie et indiquez le motif de la réclamation et une description du défaut.

### **Conditions de garantie:**

24 mois pour les composants de vélo électrique - s'applique aux défauts de fabrication et de matériaux autres que l'usure normale provoquée par l'utilisation.

Durée de vie de la batterie: 12 mois - la capacité nominale de la batterie ne tombe pas en dessous de 70% de la capacité totale sur 12 mois à compter de la vente du vélo électrique.

### **Conditions de garantie:**

Le kit électrique doit être utilisé exclusivement aux fins auxquelles il est destiné. Le kit électrique doit être utilisé, stocké et entretenu conformément au présent mode d'emploi.

### **Une demande de garantie expirera:**

-S'il s'avère que le produit a été endommagé par la faute de l'utilisateur (accident, manipulation inadéquate allant au-delà du cadre du manuel d'instructions, altération de la structure du vélo électrique ou de la connexion du système électrique, stockage inadéquat, modification équipement du vélo, etc. ).

- à la fin de sa période de garantie.

**La garantie ne s'applique qu'au premier propriétaire.**

## Attention

Si vous ne comprenez pas l'un des points de ce mode d'emploi, veuillez contacter le revendeur pour obtenir des explications. Veuillez lire tout le manuel!

Ne prêtez pas le vélo électrique à des personnes non informées de son utilisation et de son fonctionnement. Les réclamations résultant d'une mauvaise manipulation ne seront pas acceptées.

Le vélo électrique LEADERFOX n'est pas destiné à être utilisé par des enfants de moins de 16 ans. De même, le vélo électrique ne peut pas être utilisé par des personnes incapables de le pédaler ou de le manipuler de manière autonome. Le fabricant ne peut être tenu responsable de blessures ou de dommages éventuels sur le vélo!

Les conditions météorologiques idéales pour utiliser un vélo électrique sont les jours secs, lorsque la température extérieure est supérieure à 10 ° C. Lorsqu'il est utilisée à des températures plus basses, la batterie se décharge plus rapidement en raison de phénomènes physiques. L'utilisation du vélo électrique lors de températures inférieures à 0 ° C n'est pas recommandée.


N'exposez pas le vélo aux rayons directs du soleil car il est équipé d'un capteur de température de protection du moteur électrique. Ne jamais plongé la batterie, le chargeur et d'autres composants électriques dans de l'eau ou dans un autre liquide.

Ne lavez jamais le vélo électrique dans un nettoyeur haute pression (WAP) et retirez toujours la batterie avant le lavage.

**Il est interdit de modifier les connexions du moteur électrique, de l'unité de contrôle et de la batterie. Ne pas se conformer cette interdiction peut avoir pour conséquence que la garantie ne soit pas reconnue ou que le vélo électrique subisse des dommages irréversibles.**


**NE PAS UTILISEZ de chargeurs et de composants autres que ceux fournis avec le vélo électrique.**

**Nous ne pouvons être tenus responsables des dommages causés par l'utilisation d'autres produits non approuvés.**



Profitez de nombreux kilomètres agréables et sûrs sur votre nouveau vélo électrique.

Votre équipe LEADERFOX



**LEADERFOX France**

Adresse

04 rue saint- Berchaire - MONTIER EN DER

52220 LA PORTE DU DER

**Développement, conception et fabrication**

Téléphone 03 25 94 46 98

Email: [info@leaderfox.fr](mailto:info@leaderfox.fr)

Web: [www.leaderfox.f](http://www.leaderfox.f)